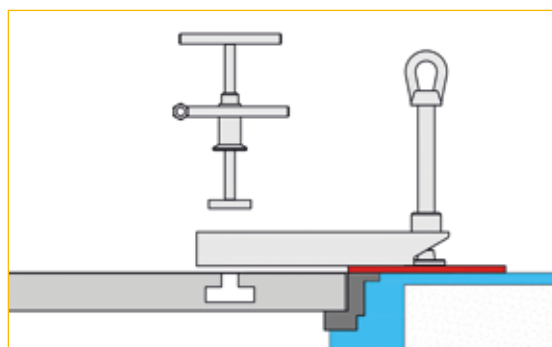


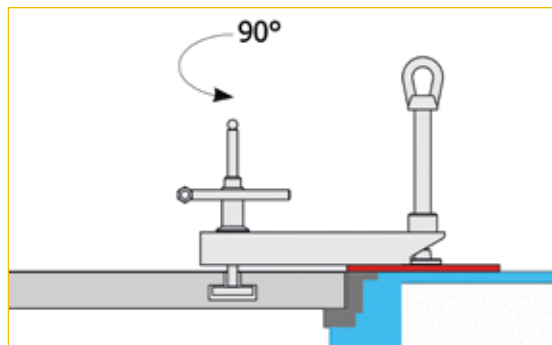
ES 1

ESTRATTORE A VITE PER LO SBLOCCO DI CHIUSINI INCROSTATI E OSSIDATI

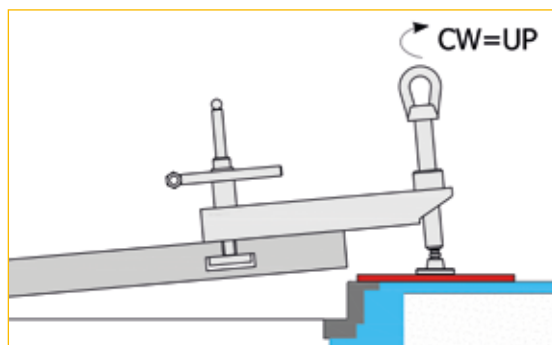
Utensile per lo sbloccaggio di chiusini pesanti o bloccati da inattività, ruggine e incrostazioni, eliminando qualsiasi battitura e riducendo a zero rumore, vibrazioni e inutili sforzi dell'operatore.



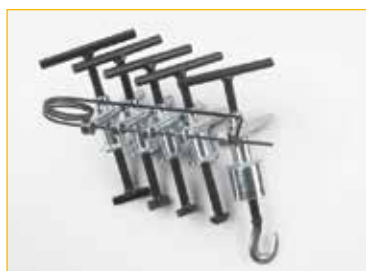
Fase 1. Posizionamento della vite dell'estrattore sull'apposita piastra anti sprofondamento e inserimento del gancio meccanico.



Fase 2. Rotazione del gancio meccanico e fissaggio della struttura.



Fase 3 La rotazione oraria della vite permette il sollevamento del chiusino ed il conseguente sbloccaggio.



Utilizzare con ganci meccanici per il sollevamento.

CARATTERISTICHE TECNICHE

Codice	K0278	
Peso senza morsetto	Kg	2,3
Lunghezza	cm	30