

# MZ120

## MAZZA A BATTENTE SCORREVOLE PER SBLOCCAGGIO DI CHIUSINI BLOCCATI

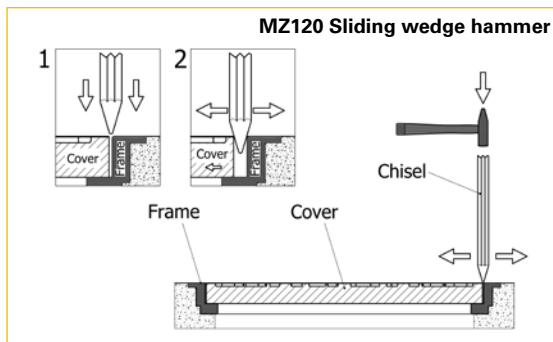
Pratico e versatile utensile percussivo progettato per facilitare lo sbloccaggio di coperchi in completa sicurezza riducendo rischi dovuti a vibrazioni, schegge e scomode posture dell'operatore.



Percussore scorrevole ed impugnatura lontana dal punto di percussione.



L'ergonomia di **MZ120** permette un impiego dell'utensile in posizione eretta e la sua punta conica in acciaio temperato garantisce durabilità e robustezza.



La sua forma particolare permette di sbloccare i chiavistelli antiapertura dei coperchi e, successivamente, d'essere impiegato come leva di sollevamento.

### CARATTERISTICHE TECNICHE

<b>Codice</b>	<b>K0352</b>
Peso	Kg 8
Lunghezza	cm 130



Utile per tagliare strati di asfalto e cemento, pulire e scrostare lo sporco, che spesso ricoprono la superficie e la giuntura del coperchio e permetterne l'apertura.