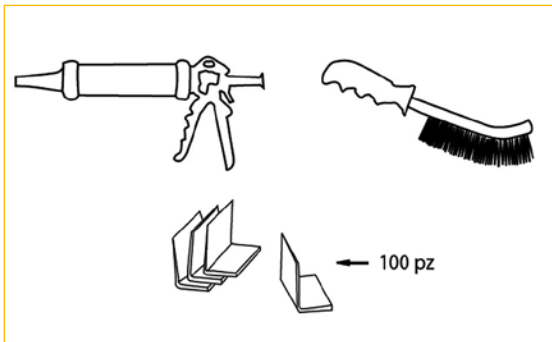


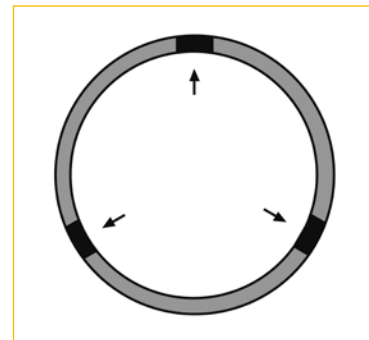
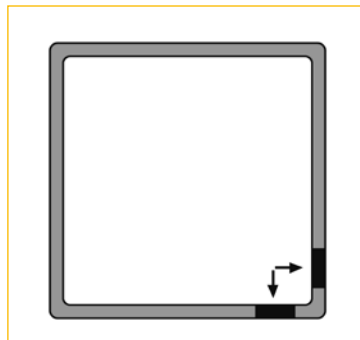
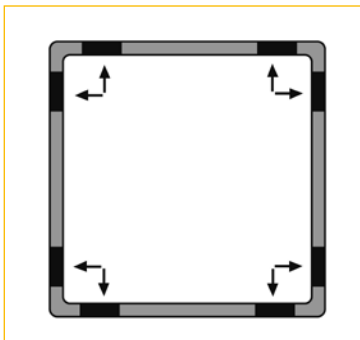
Speciali spessori in plastica, progettati per eliminare la rumorosità di chiusini di reti interrati. Il kit è composto da una spazzola con setole in ferro per la pulizia dell'area di applicazione, speciale colla per il bloccaggio degli spessori e 100 angolini (cod. K0366).



Posizionamento degli spessori tra coperchio e cornice.



Set completo di colla speciale, taglierino, spatola e spazzola per pulizia delle superfici.



La particolare conformazione degli spessori garantisce un utilizzo versatile, adatto a chiusini d'ogni forma e dimensione.



Applicazione degli angolini.